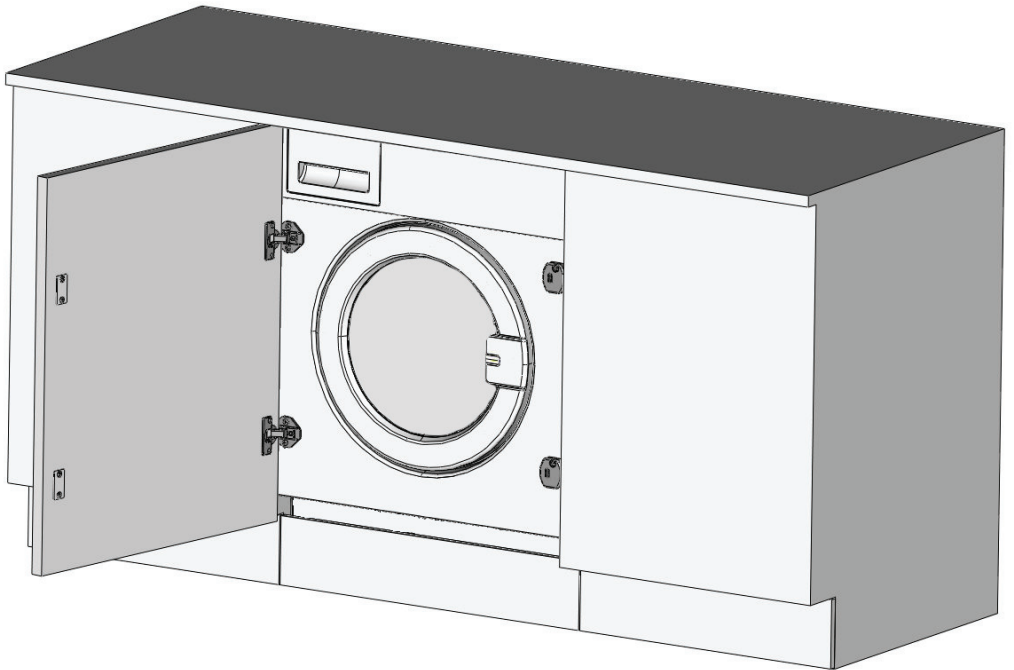
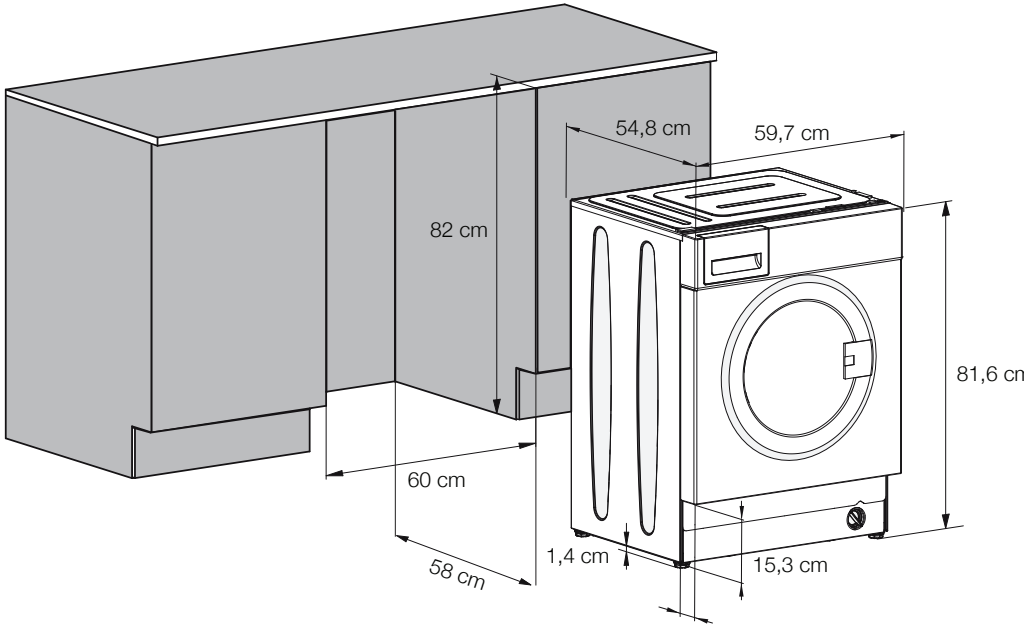
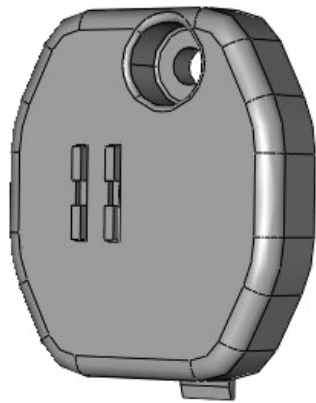
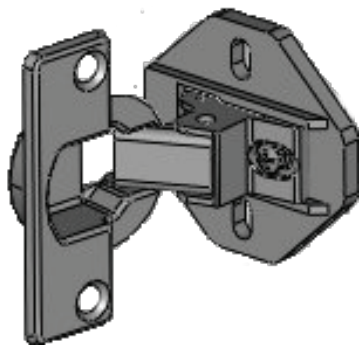
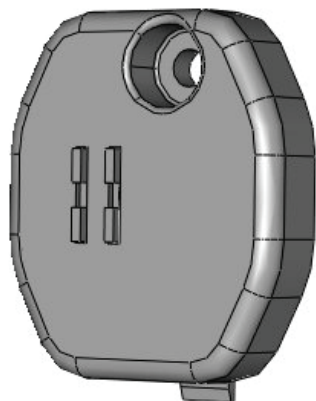
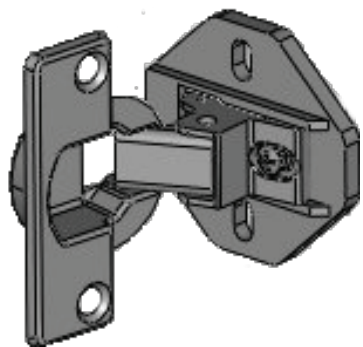
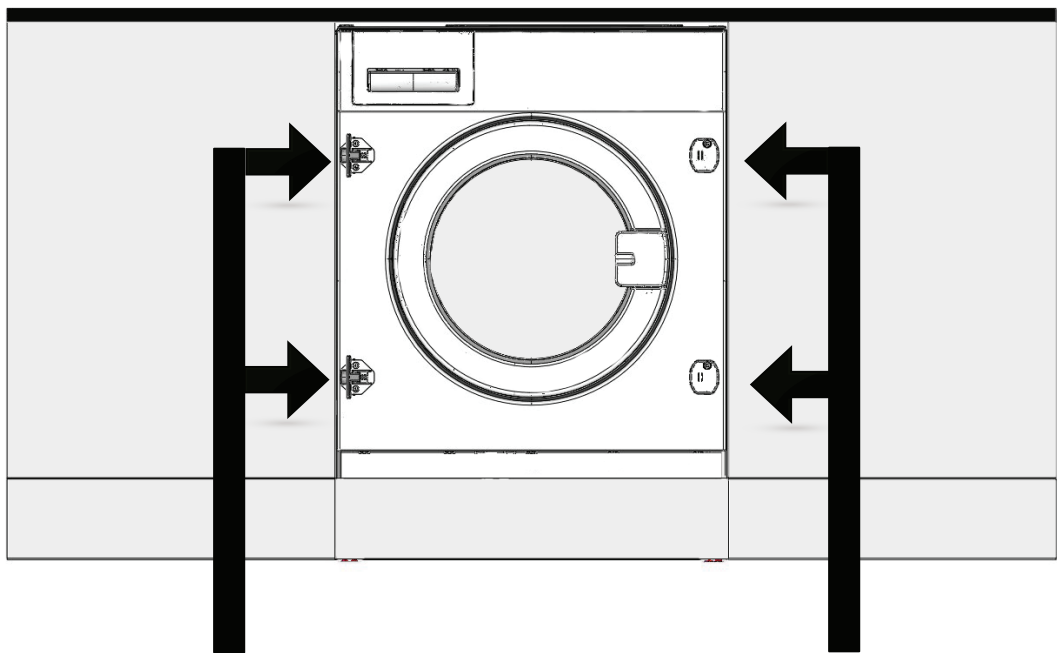
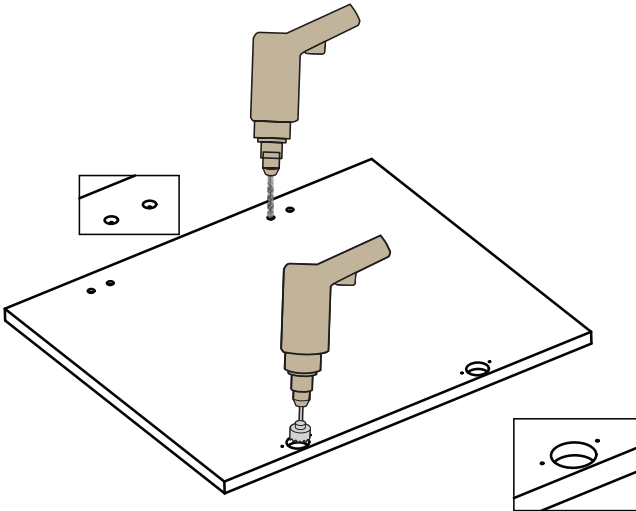
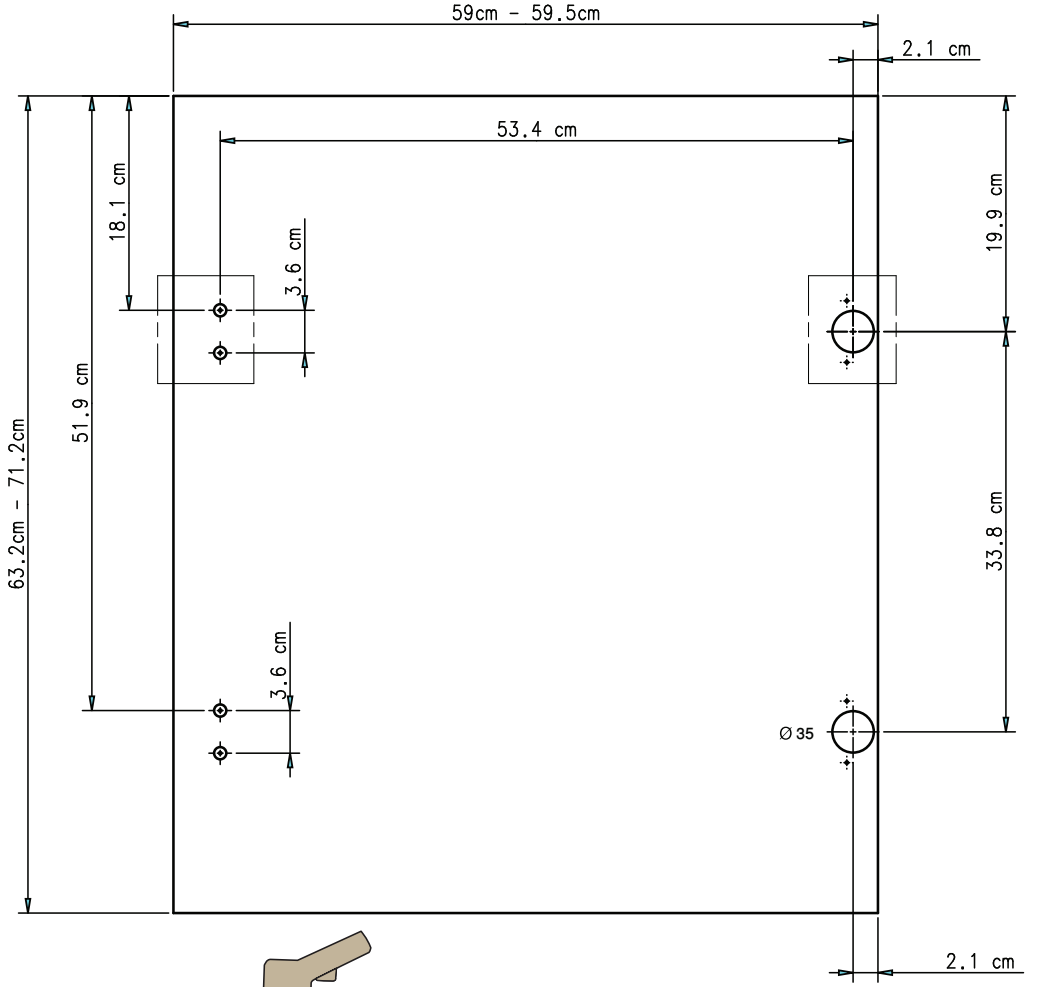


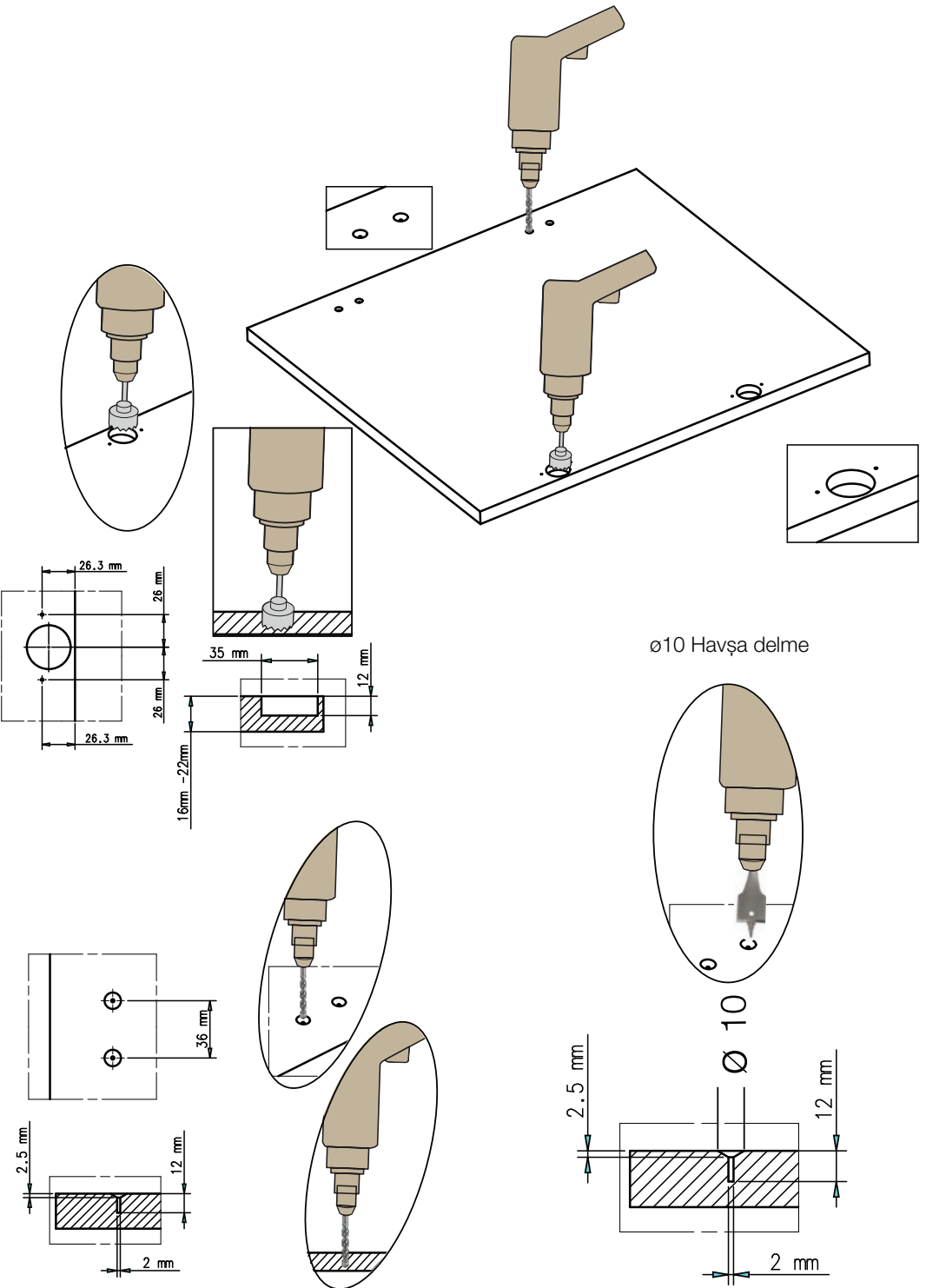
ANKASTRE MONTAJ KILAVUZU



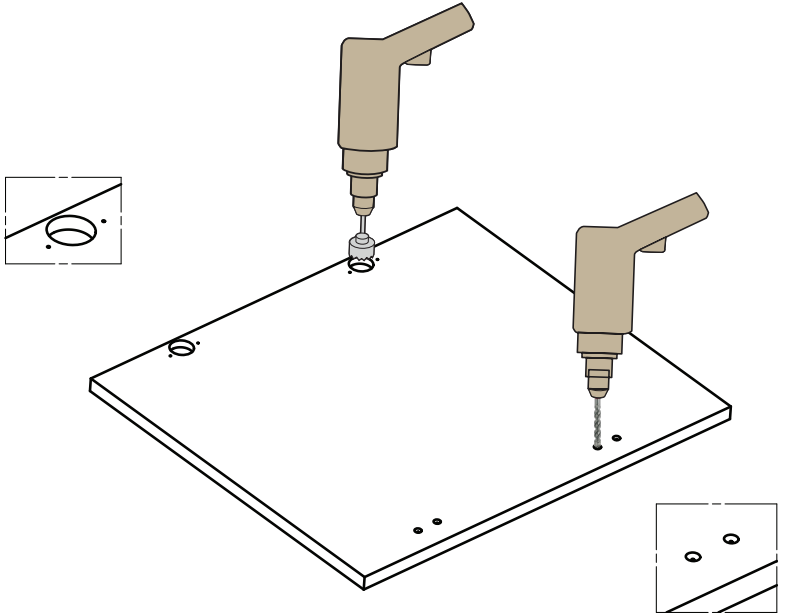
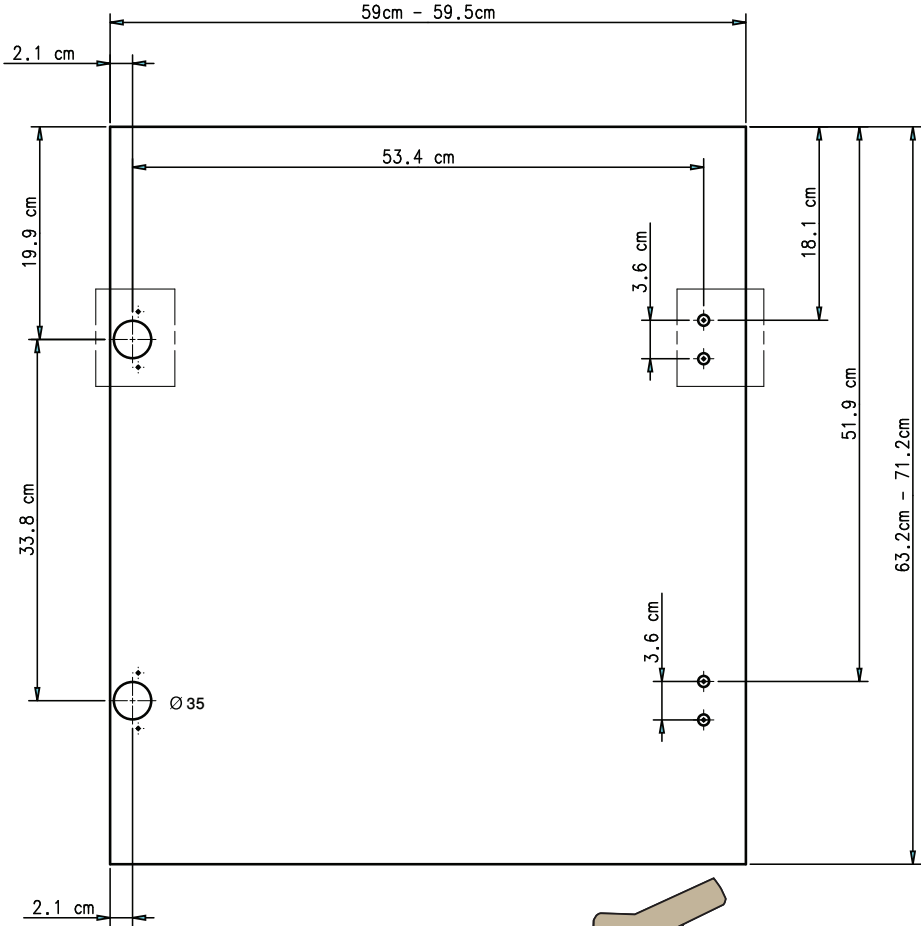


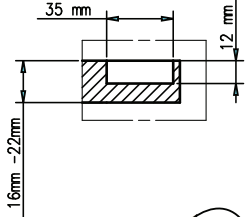
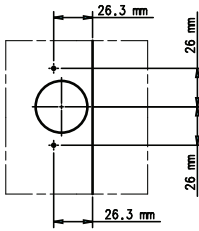
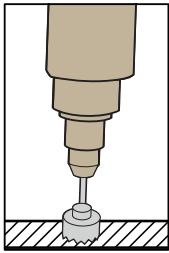
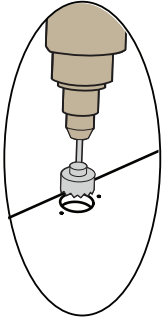
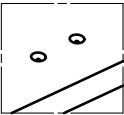
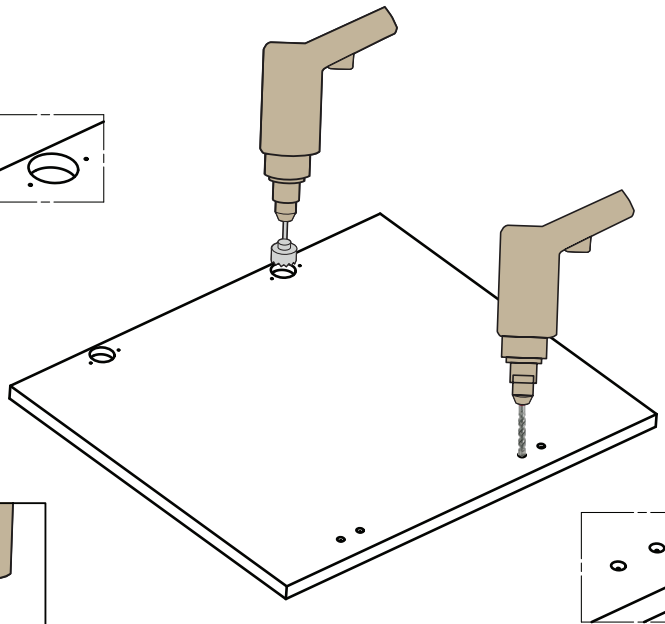
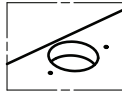
DOLAP KAPAĞI SOL TARAF AÇILACAKSA



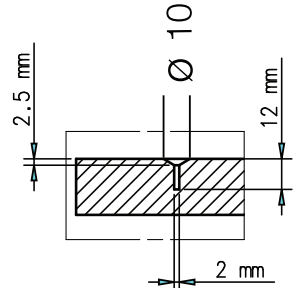
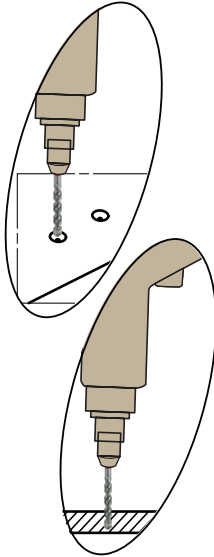
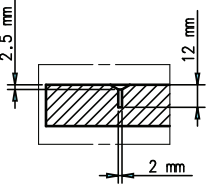
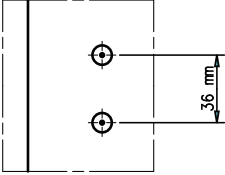
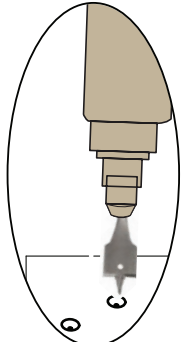


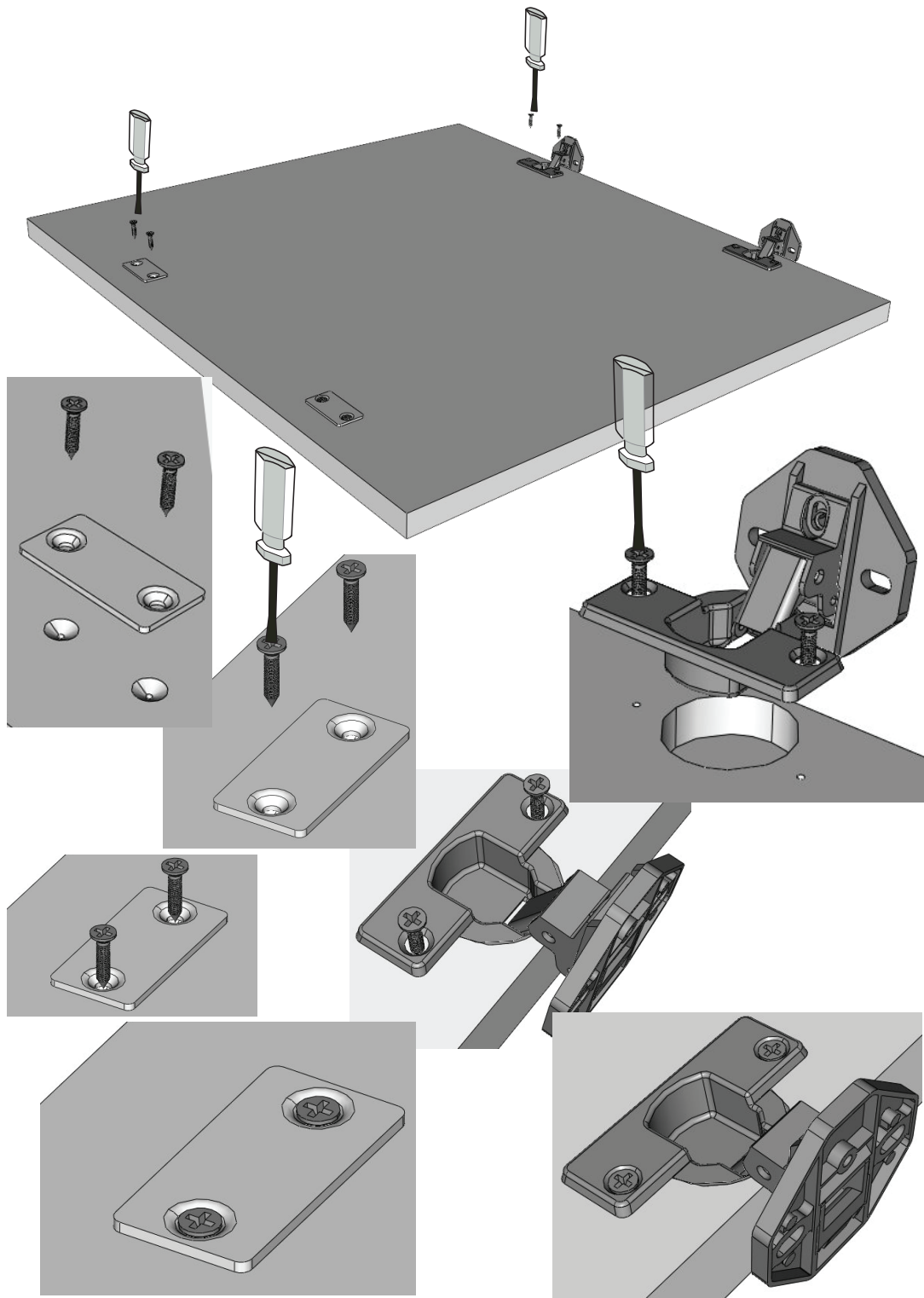
DOLAP KAPAĞI SAĞ TARAF AÇILACAKSA

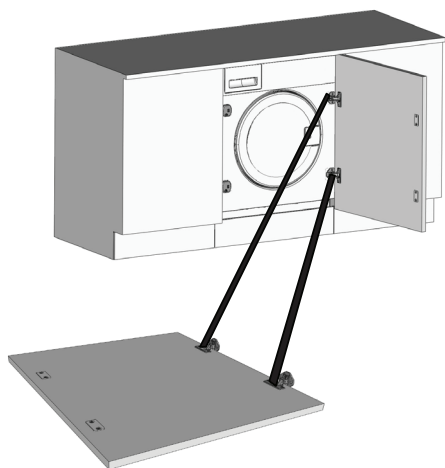
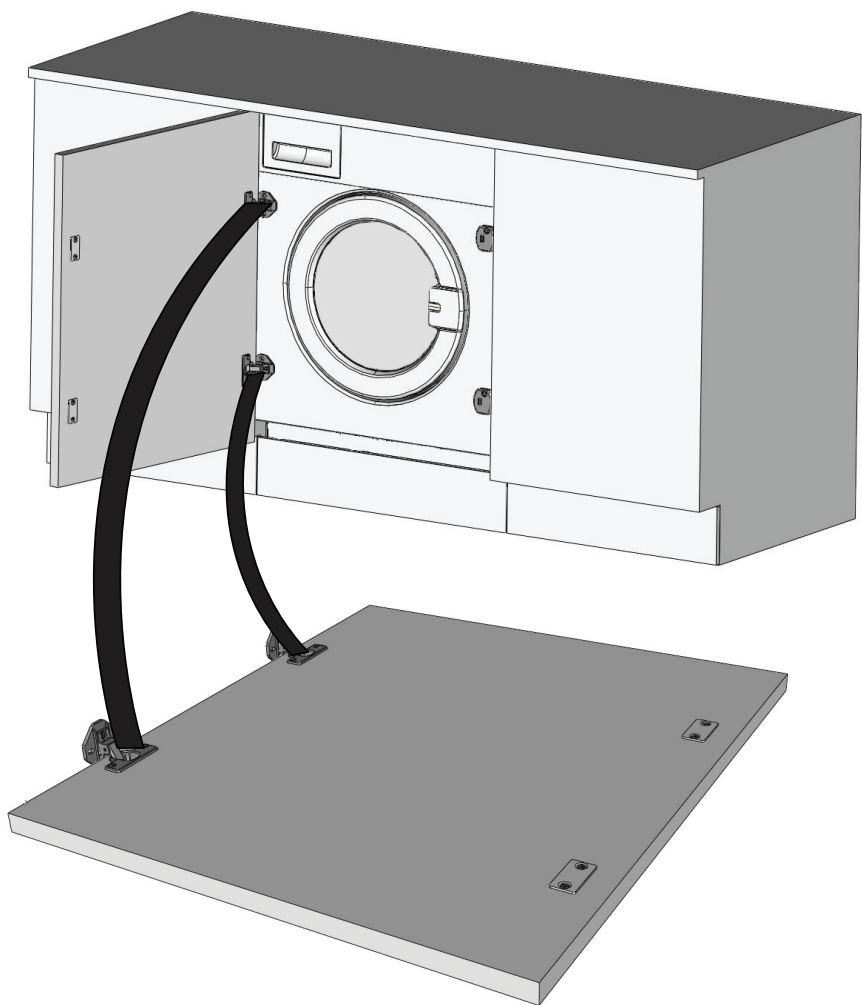


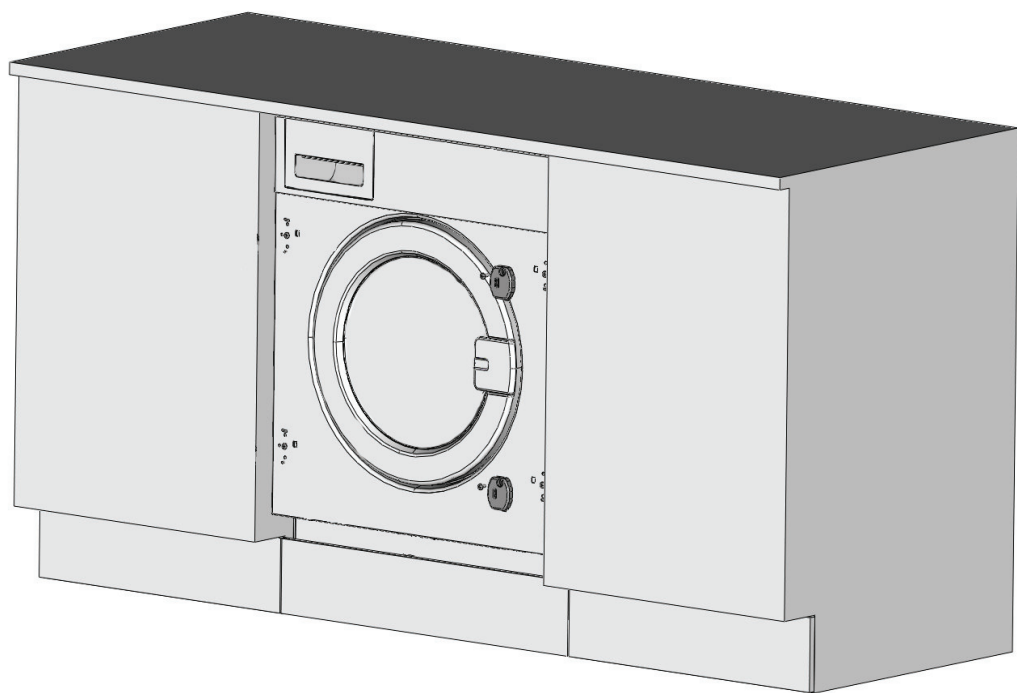
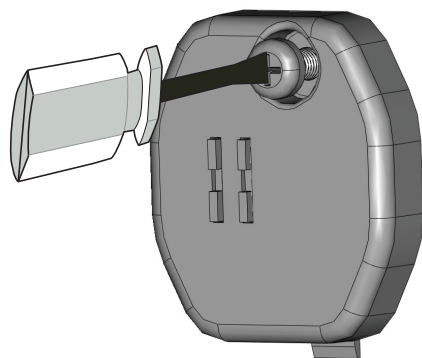
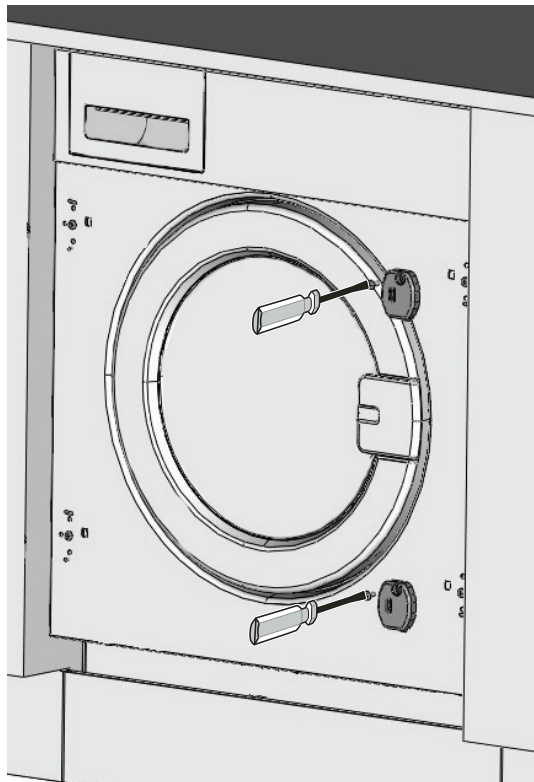


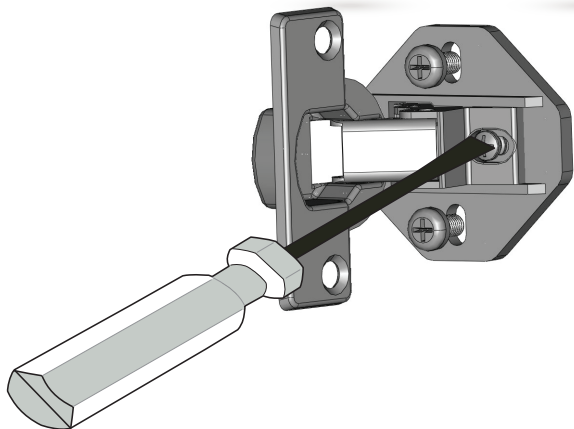
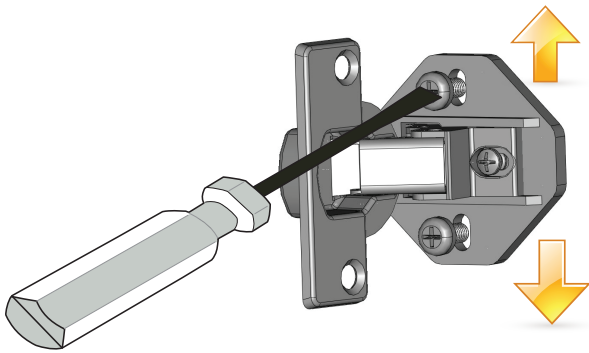
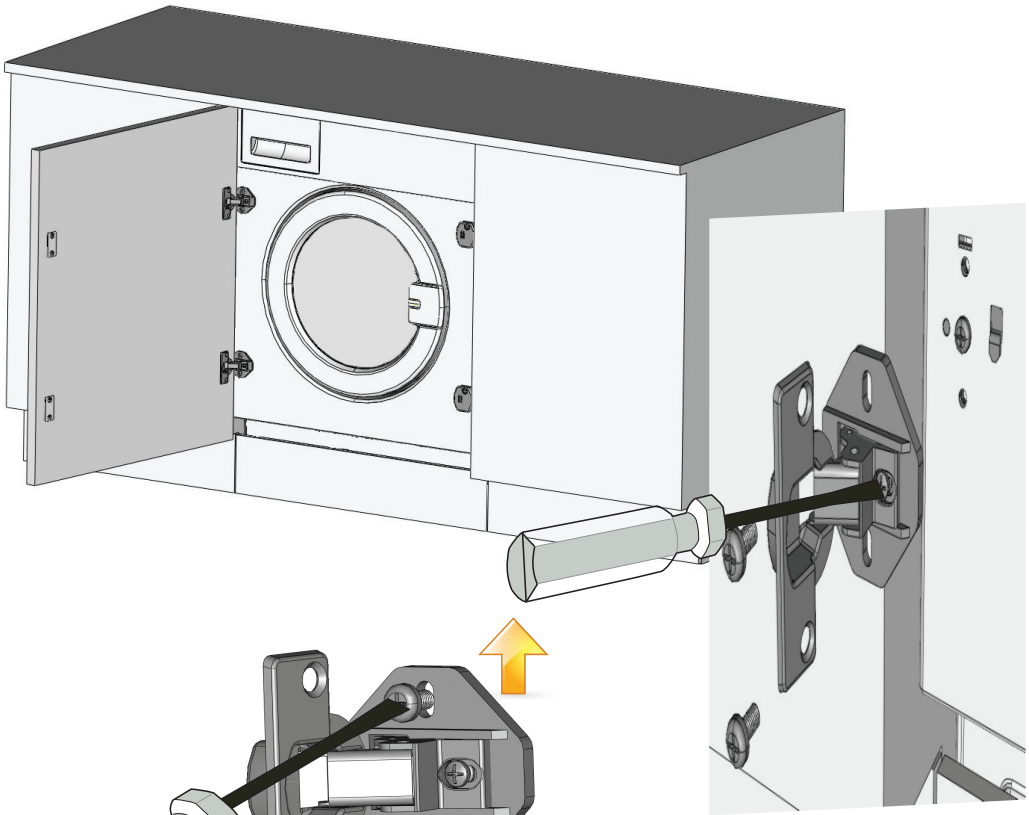
$\varnothing 10$ Havşa delme

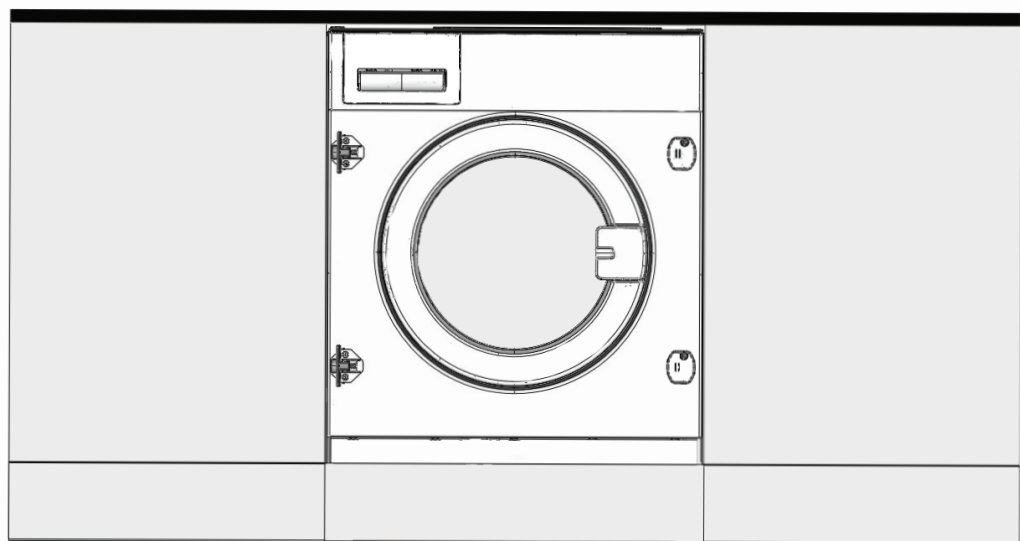


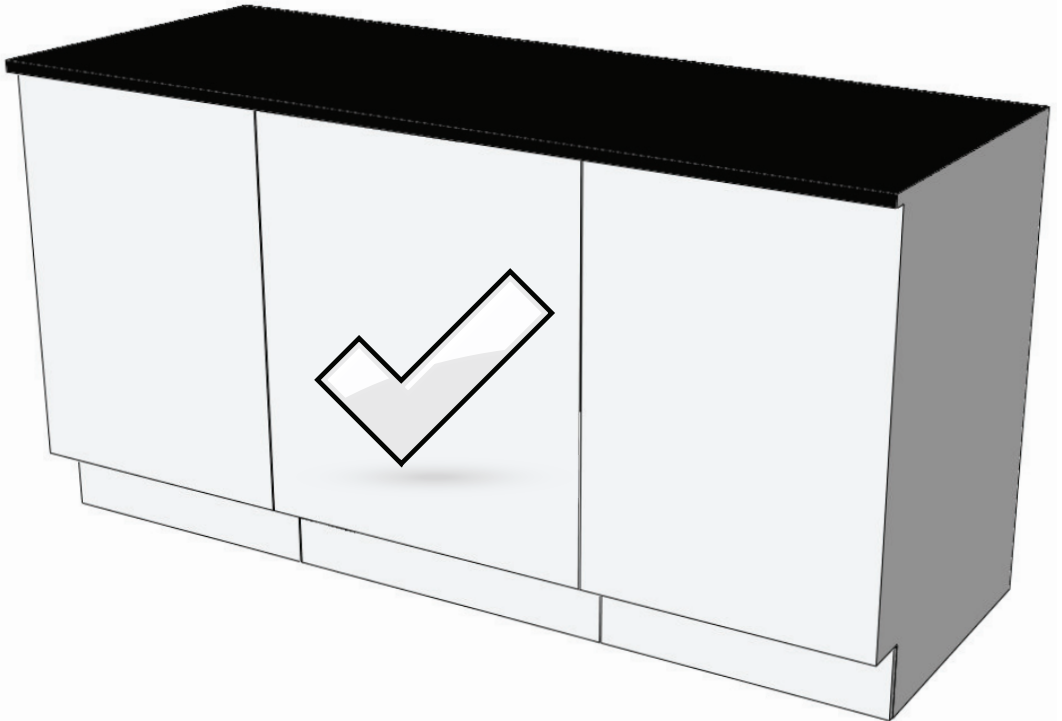
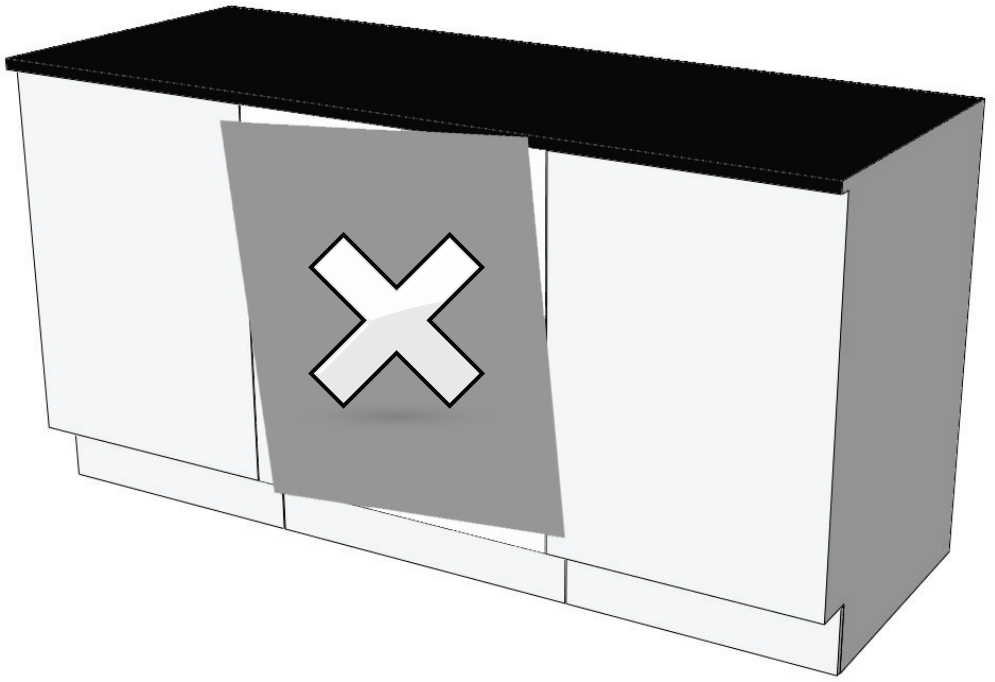












Değerli Müşterimiz,
Çamaşır makinenizden en iyi verimi alabilmeniz için aşağıdaki önerilere uymanızı tavsiye ediyoruz.

Her yıkamadan önce:

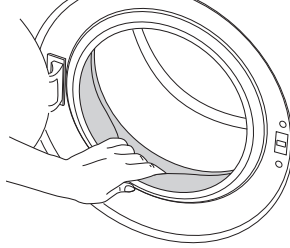
Çamaşır yükleme işlemini bitirdiğinizde, kapak camı ile körük arasında çamaşır sıkışmamış olduğunu mutlaka kontrol edin.



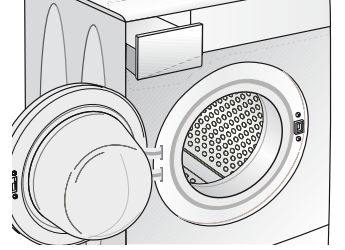
Her yıkama sonrası:

• Körük içini temizleyin.

Düğme, toka, çamaşır havı gibi yabancı cisimler tahliye deliğini tıkayabilir.



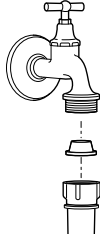
• Ürününüzün kapağını ve deterjan çekmecesini aralık bırakın.



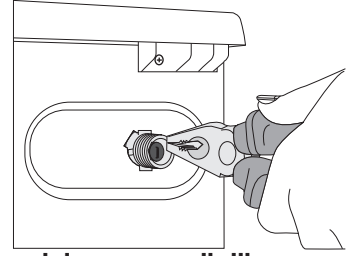
3 ayda bir:

• Su giriş hortumu ve makinenizin su girişindeki filtreleri temizleyin.

Su giriş hortumu filtresi

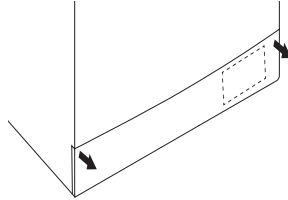


Makinenin su girişindeki filtresi ve çıkarılması.

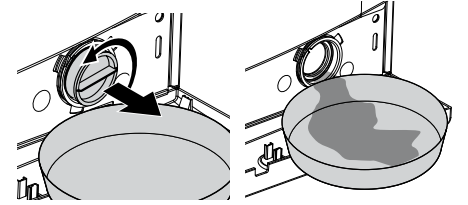


• Pompa filtresini temizleyin. Uyarı! Bu işlemi gerçekleştirmeden önce mutlaka kullanma kılavuzunun ilgili bölümünü okuyun.

Pompa filtresinin yeri



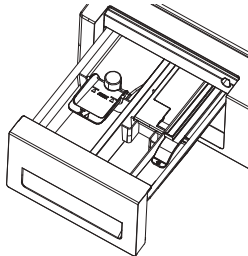
Pompa filtresinin çıkarılması



Deterjan ve yumuşatıcı gözü kirlendikçe ya da program sonu yumuşatıcı gözünde çok fazla sıvı kaldığını gördüğünüzde

• Deterjan kutusunu temizleyin.

Deterjan çekmecesini sert bir şekilde kendinize doğru çekerek çıkartın.



Sifonun temizlenmesi



☑ Makinenizi çamaşırsız ancak deterjanlı olarak en yüksek sıcaklıkta pamuklu programı ile çalıştırın. Bu şekilde istenmeyen kokuların oluşumunu engelleyebilirsiniz.

*Yukarıda belirtilen tüm maddeler tarafıma anlatıldı.

Tarih	Fiş No.
Tüketici Adı, Soyadı	Servis Yetkilisi
İmza	İmza

Dikkat Edilecek Genel Hususlar

Deterjan seçimi ve kullanım miktarı

- Sadece otomatik çamaşır makinelerinde kullanılmaya uygun deterjanları kullanın.
- Deterjan normal programlarda sadece "II" numaralı göze konulmalıdır. Ön yıkama özelliği seçildiğinde ise hem "I", hem de "II" numaralı göze deterjan konulmalıdır.
- Deterjanın aşırı kullanılması durumunda makinenizden köpük taşabilir, program süresi uzayabilir ve yıkama etkinliği olumsuz etkilenebilir.

KONSANTREMATİK logosu taşıyan toz deterjanlar ile tam kapasite çamaşır yıkarken aşağıdaki miktarlarda toz deterjan kullanımı önerilir.

	Az kirli	Normal kirli	Çok kirli
5	3/4 çay bardağı	1+1/2 çay bardağı	1+1/2 çay bardağı + 1/2 çay bardağı (Sadece ön yıkama seçilebilen programlarda 1 nolu deterjan gözüne)
6	1 çay bardağı	1+3/4 çay bardağı	1+3/4 çay bardağı + 1/2 çay bardağı (Sadece ön yıkama seçilebilen programlarda 1 nolu deterjan gözüne)
7	1+1/4 çay bardağı	2 çay bardağı	2 çay bardağı + 3/4 çay bardağı (Sadece ön yıkama seçilebilen programlarda 1 nolu deterjan gözüne)
8-9	1+1/2 çay bardağı	2+1/4 çay bardağı	2+1/4 çay bardağı + 3/4 çay bardağı (Sadece ön yıkama seçilebilen programlarda 1 nolu deterjan gözüne)

Yumuşatıcı Kullanımı

- Yumuşatıcı, yumuşatıcı gözüne, "max" olarak işaretlenmiş azami seviyeyi aşmayacak şekilde konulmalıdır. Fazla miktarda yumuşatıcı konulması durumunda yumuşatıcı program başında emilerek boşa harcanmış olacaktır.
- Piyasadaki bazı yumuşatıcılar oldukça koyu kıvamlıdır. Bu tip yumuşatıcıların sulandırılarak kullanılması gerekmektedir. Aksi takdirde yumuşatıcı gözü tıkanabilir.

Beyazlatıcı ve Leke Çıkarıcı Kullanımı

- Uyarı! Klor bazlı beyazlatıcılar (çamaşır suları) hiçbir şekilde deterjan ile karıştırılarak kullanılmamalıdır. Çamaşırınızın zarar görme riski vardır.
- Çamaşır suyunu sadece aşağıdaki şekillerde ve su alma esnasında kullanabilirsiniz:
 1. Ön yıkama fonksiyonunu seçerek, program başında,
 2. İlave durulama fonksiyonunu seçerek birinci durulama adımında,İki durumda da çamaşır suyu ön yıkama gözüne dökülmelidir.

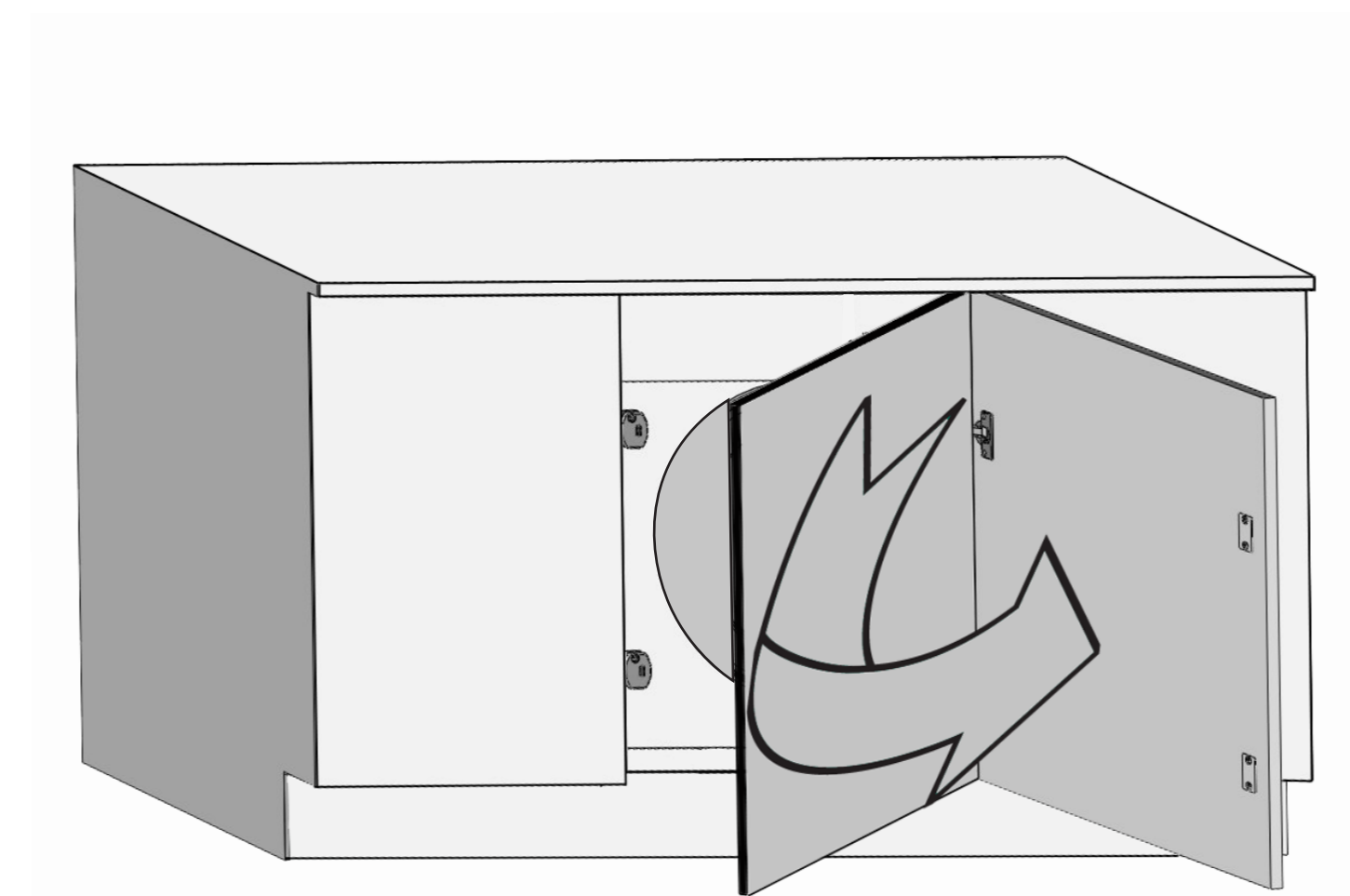
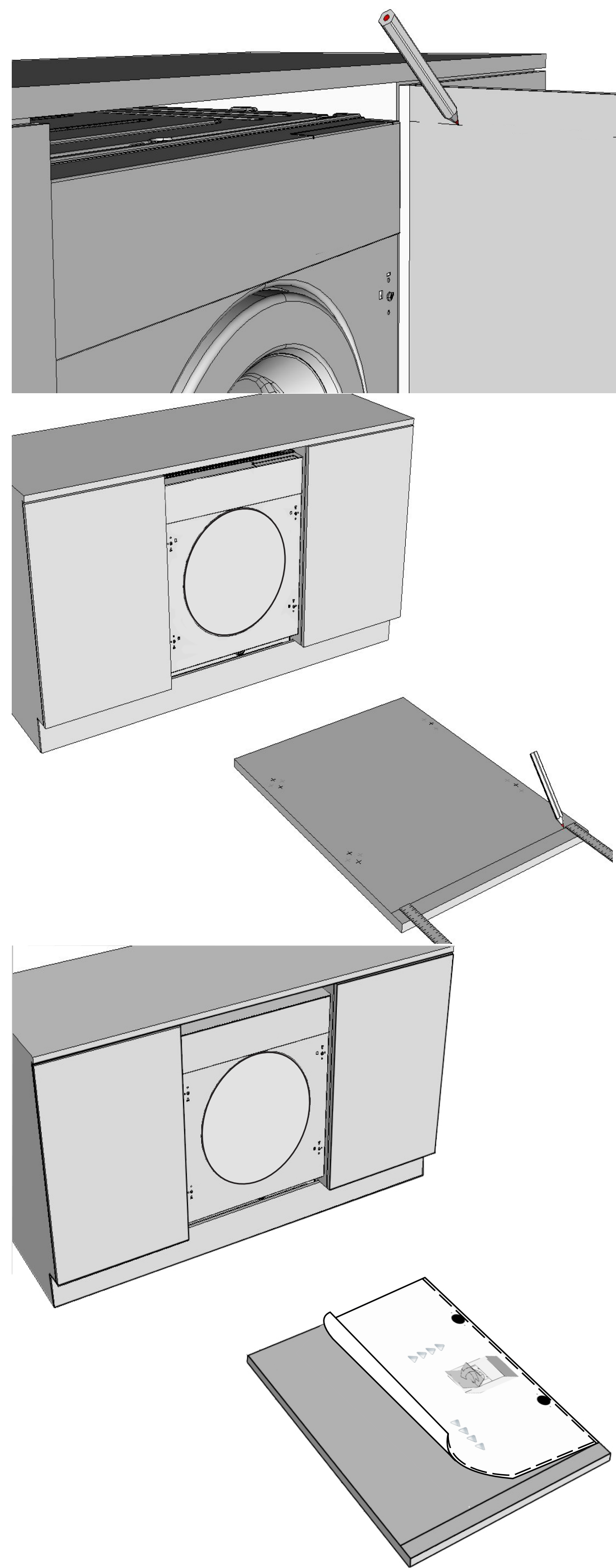
Program Seçimi ve Yük Miktarları

- Çamaşır tipine ve kirliliğine uygun olarak program ve sıcaklık seçimi yapılması gerekmektedir. Lütfen kullanma kılavuzunun ilgili tablolarını kullanın.
- Normal yükleme miktarının pratik karşılıkları:
 - Pamuklu - Üstte el girecek kadar boşluk bırakılmalı
 - Sentetik - Orta seviyeye kadar yüklenmeli
 - Narin - 3'te bir oranında yüklenmeli
- Dengesiz Yük Koruma Özelliği: Makineniz içindeki çamaşırı eşit şekilde dağıttıktan sonra sıkma yapar. Eğer çamaşırı eşit olarak dağıtamazsa, sıkmayı ya düşük hızda yapar ya da hiç sıkma yapmaz. Çamaşır ıslak çıkarsa, bu düşük hız seçilmesi veya dengesiz yük koruma özelliği nedeniyle olabilir. Çamaşır ıslak çıkarsa, bu düşük hız seçilmesi veya dengesiz yük koruma özelliği nedeniyle olabilir. Çamaşır ıslak çıkarsa, bu düşük hız seçilmesi veya dengesiz yük koruma özelliği nedeniyle olabilir. Çamaşır Makineniz tek parça yüklerd (havlu, bornoz, kazak) dengesiz yük koruma özelliği sayesinde sıkma yapmayacaktır.

Program İptal Etme

- Hatalı bir seçim yaptığınızda ya da herhangi bir problem sebebi ile en başa dönmek istediğinizde başlat/beklet/durdur tuşuna 3 saniye süre ile basınız. Su tahliye edilecek ve seçili olan program iptal olacaktır.

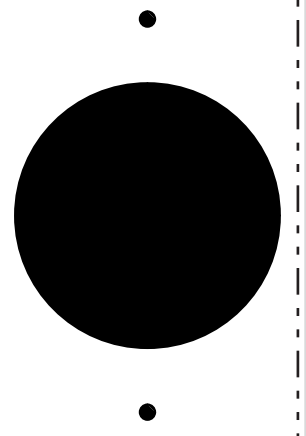
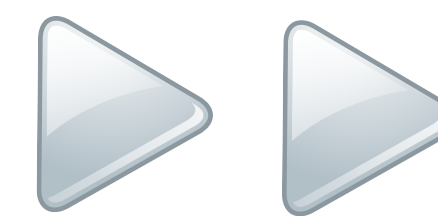
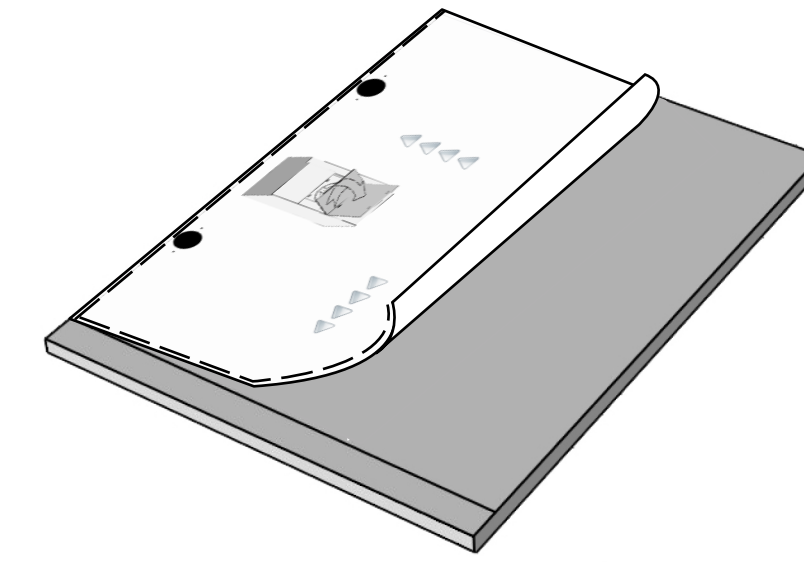
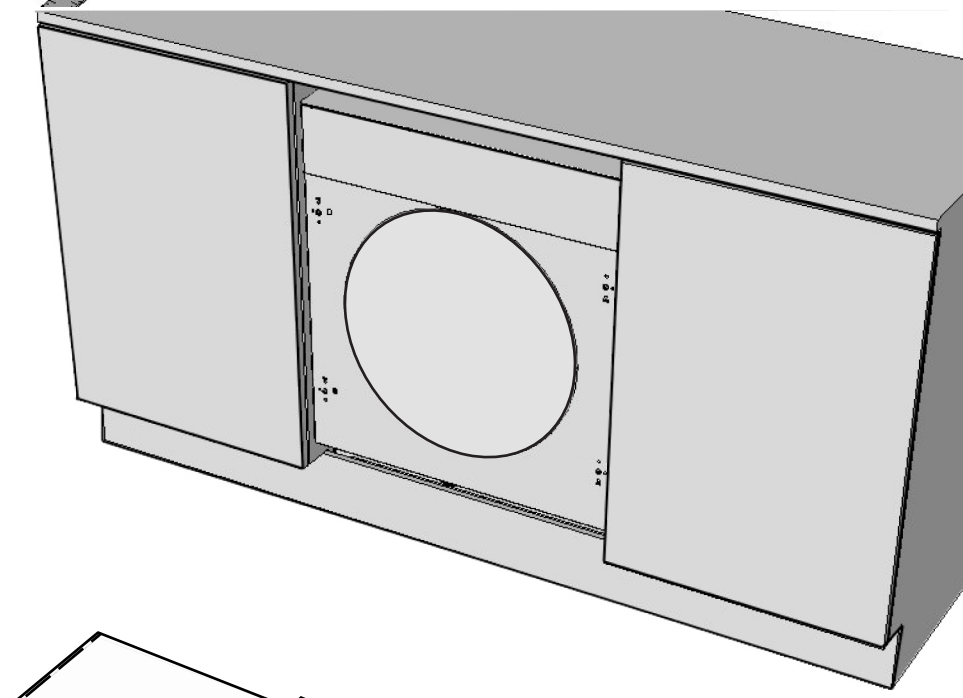
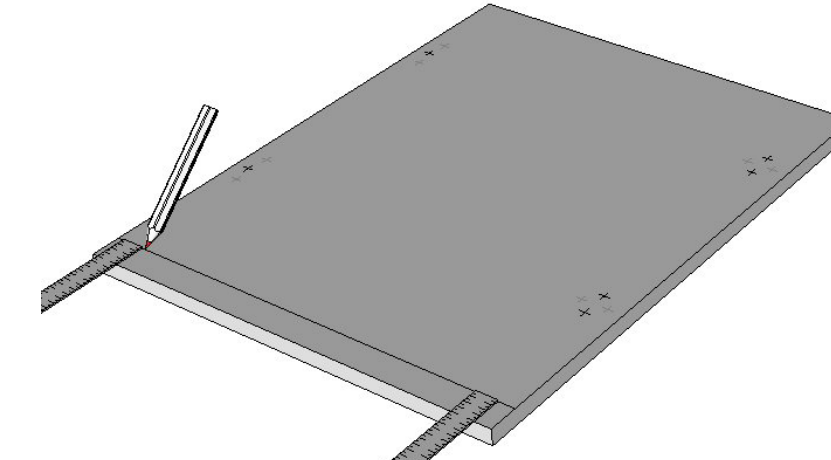
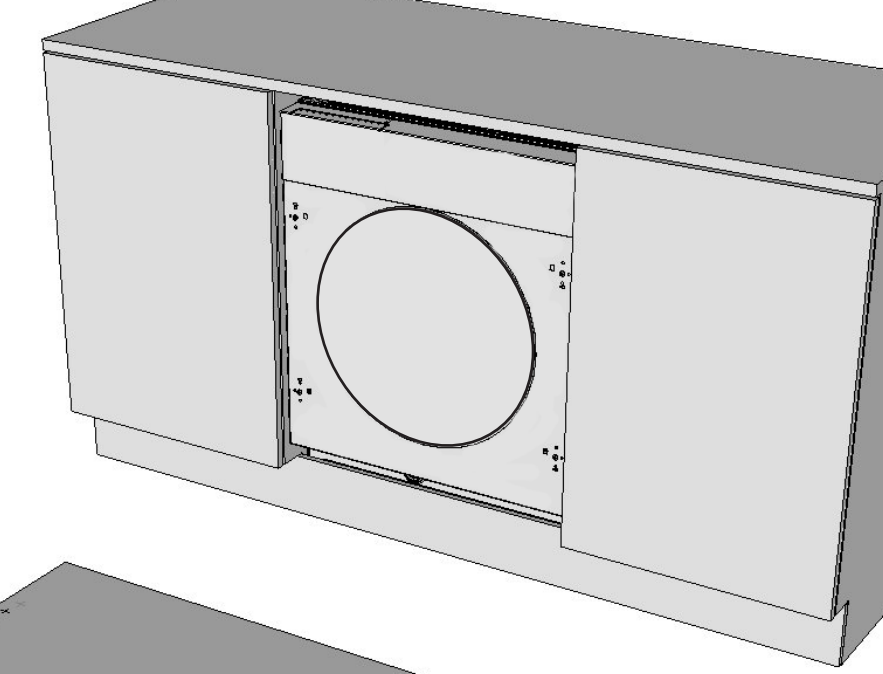
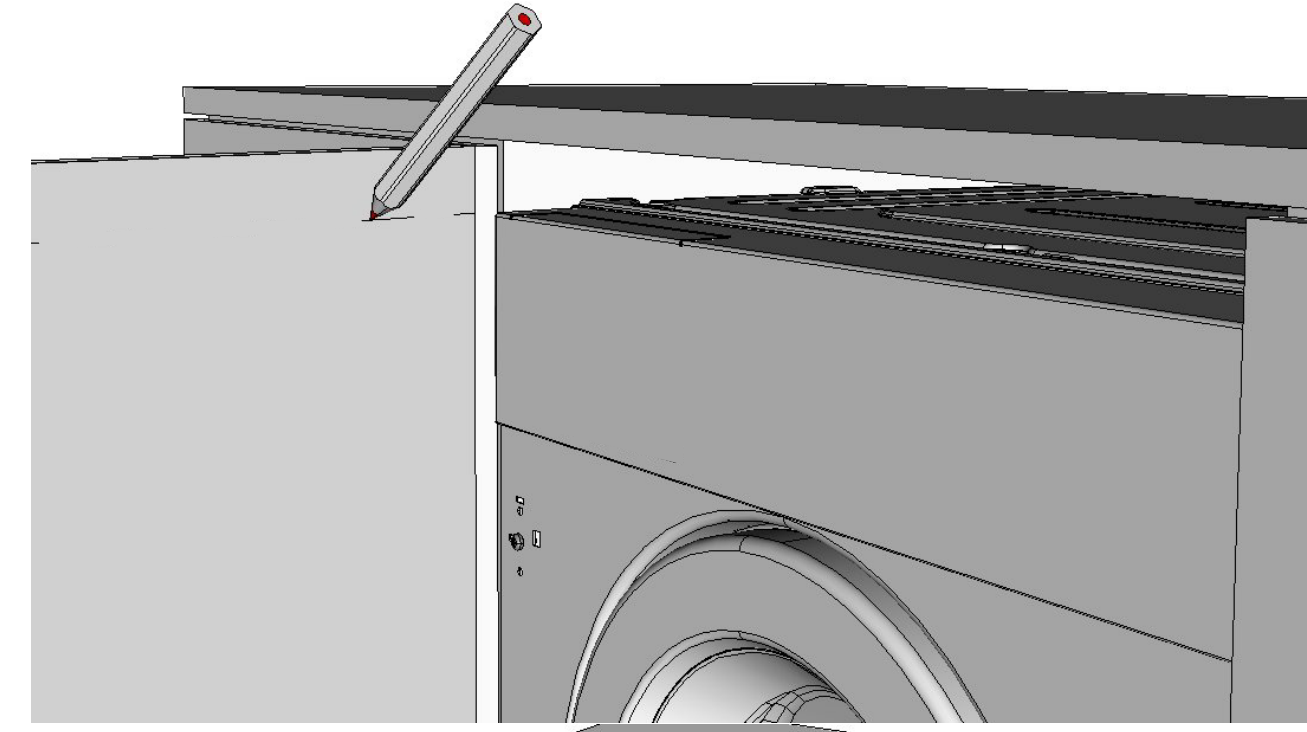
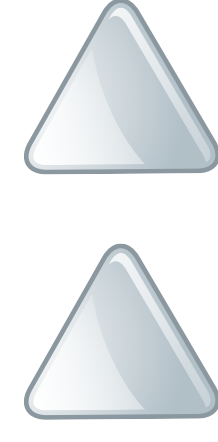
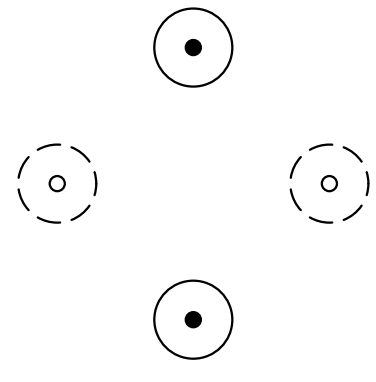
595.0mm



595.0mm

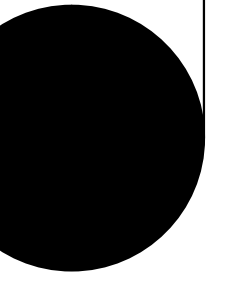
595.0mm

2mm
2mm



2mm

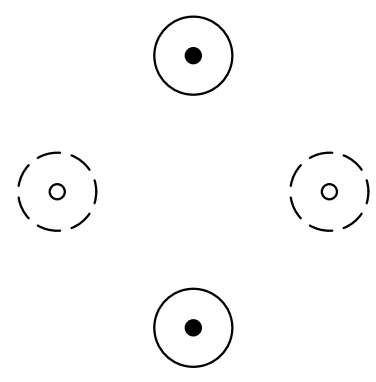
35mm



2mm

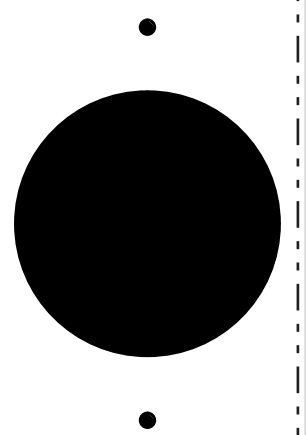
681mm

2mm
2mm



2mm

35mm



2mm

595.0mm